

Mouseplane

Flush Trimming of Glue Lines and Wood



Hoblík Mouseplane snadno odstraní zbytky tmelu na dřevo Knottec, tavné lepidlo nebo vyrovná dřevěný povrch



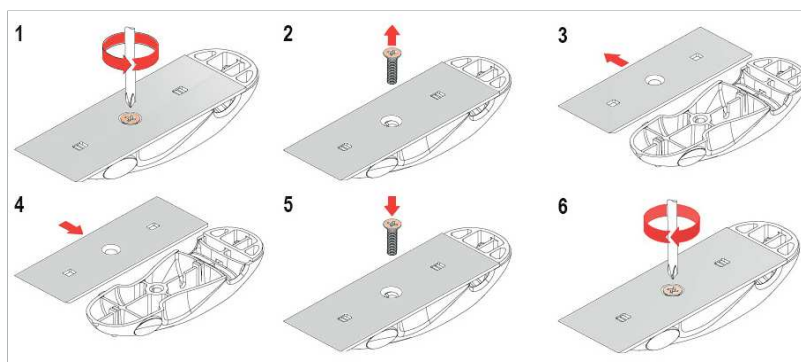
Vysocce kvalitní plastový chránič čepele po použití hoblíku

Úložné místo pro chránič čepele při použití hoblíku



Lze objednat náhradní čepel hoblíku

Výměna čepele je jednoduchá a rychlá. Stačí odšroubovat šroub a vyjmout starou čepel a nahradit ji novou a opět šroub pevně zašroubovat.



- Ideální pro ořezání tmelu Knottec do roviny a pro zarovnání dřevěné plochy a rohů
- Ořezává v jedné rovině s povrchem nebo hranou
- Vysocce kvalitní uhlíková ocelová čepel široká 50 mm, čepel lze ostřit broušením
- Zaoblený tvar rukojeti padne dobře do ruky a umožňuje snadné použití
- Lehký, ale robustní nástroj
- Dodává se s krytem pro ochranu čepele a pro bezpečnost při manipulaci po použití
- Úložný prostor ochrany čepele v rukojeti při použití hoblíku
- Čepel lze také odšroubovat a otočit ostří pro větší bezpečnost při skladování





Mouseplane

Flush Trimming of Glue Lines and Wood



Hoblík Mouseplane ľahko odstráni zvyšky tmelu na drevo Knottec, tavné lepidlo alebo vyrovná drevený povrch



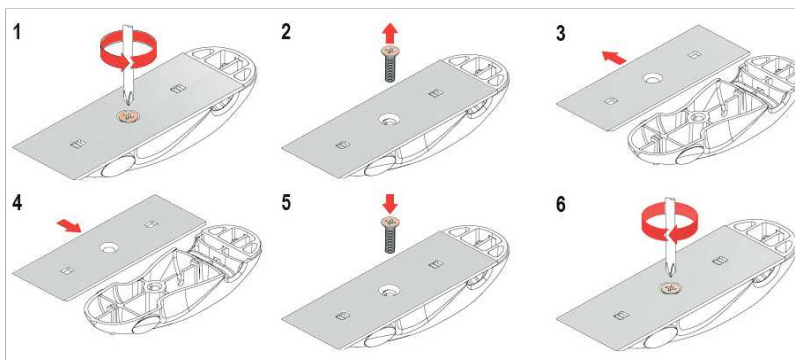
Vysoko kvalitný plastový chránič čepele po použití hoblíka

Úložné miesto pre chránič čepele pri použití hoblíka



Je možné objednať náhradnú čepeľ hoblíka

Výmena čepele je jednoduchá a rýchla. Stačí odskrutkovať skrutku a vytiahnúť starú čepeľ a nahradiť ju novou a opäť skrutku pevne zaskrutkovať.



- Ideálne pre orezanie tmelu Knottec do roviny a pre zarovnanie drevené plochy a rohov
- Orezáva v jednej rovine s povrchom alebo hranou
- Vysoko kvalitná uhlíková oceľová čepeľ široká 50 mm, čepeľ možno ostriť brúsením
- Zaoblený tvar rukoväte padne dobre do ruky a umožňuje jednoduché použitie
- Ľahký, ale robustný nástroj
- Dodáva sa s krytom pre ochranu čepele a pre bezpečnosť pri manipulácii po použití
- Úložný priestor ochranu čepele v rukoväti pri použití hoblíka
- Čepeľ možno tiež odskrutkovať a otočiť ostrie pre väčšiu bezpečnosť pri skladovaní

